


22260100	DATENBLATT	
Gültig ab: 10.12.2019	AB-C3-M8MS-0,5	

Beschreibung

Sensor/Aktor-Einbaustecker, M8, 3-polig,
Vorderwand-/Schraubmontage mit M8 Gewinde,
mit 0,5 m PVC-Litze, 3 x 0,25mm²



Allgemeine Kennwerte, Einbausteckverbinder

Umgebungstemperatur	-25 bis +85 °C
Schutzart	IP67
Polzahl	3
Kodierung	A
Anschlussart	Einzeladern
Leiterquerschnitt, AWG	24
Leiterquerschnitt, mm ²	0,25

Allgemeine Kennwerte, Leitung

Aderisolation, Material	PVC
Kabeltyp	PVC-Litze
Leiter, Material	Verzinnete Kupferlitze
Außendurchmesser, Ader	1,5 mm
Temperaturbereich, fest verlegt	-40 bis 105 °C

Elektrische Eigenschaften

Bemessungsspannung	60 V
Isolationswiderstand	≥ 100 MΩ
Bemessungsstrom bei +40°C	4 A
Überspannungskategorie	II
Verschmutzungsgrad	3


Werkstoffe, M8 Steckverbinder

Kontaktträger	PA
Kontaktträger, Brennbarkeitsklasse nach UL 94	HB
Kontakte, Grundmaterial	Cu Legierung
Kontakte, Oberfläche	Au
Gehäuse	Messing, vernickelt
Dichtung	FKM

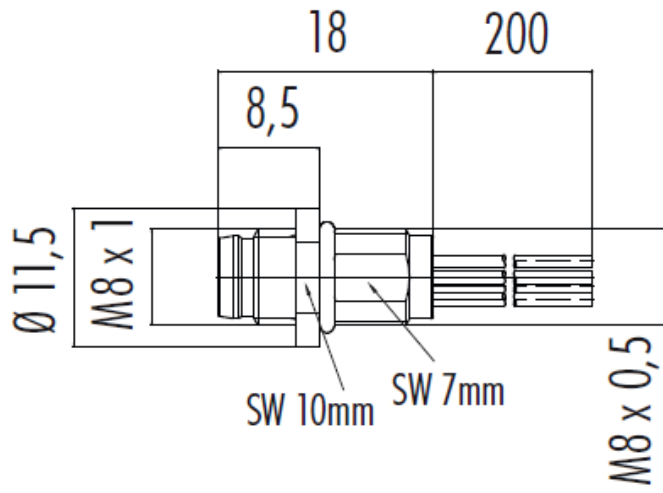
Normen

Produktnorm	M8-Stecker nach IEC 61076-2-104
-------------	---------------------------------

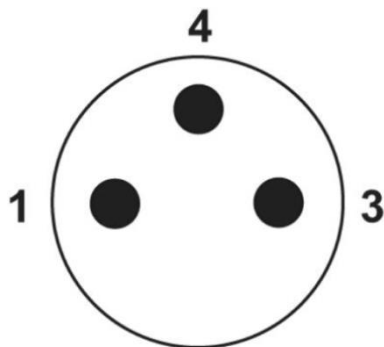
Ersteller: MANA2/PDP Freigegeben: IVSE1/PDP	Dokument: DB22260100DE Version: 05	Seite 1 von 2
--	---------------------------------------	---------------

22260100	DATENBLATT	
Gültig ab: 10.12.2019	AB-C3-M8MS-0,5	

Technische Zeichnungen



Polabbildung



Pol.	Adern-Farbe
1	Braun
3	Blau
4	Schwarz

Anwendungsgebiete

Anschluss von Gehäusen und Schaltschränken

Hinweis

Die Fotografien sind nicht maßstäblich und keine detailgetreuen Abbildungen der jeweiligen Produkte.

Ersteller: MANA2/PDP Freigegeben: IVSE1/PDP	Dokument: DB22260100DE Version: 05	Seite 2 von 2
--	---------------------------------------	---------------