


22260500	DATENBLATT	
Gültig ab: 21.12.2023	AB-C3-M12Y-(L*)PUR	

Beschreibung

- Sensor/Aktor-Kabel, 3-polig, PUR schwarz
- Gerader Y-Stecker M12 auf 2x freies Leitungsende



Allgemeine Kennwerte

Polzahl	3
Umgebungstemperatur (Betrieb)	-25 bis +90 °C (Stecker/Buchse) -40 bis +80 °C (Kabel, fest verlegt) -25 bis +80 °C (Kabel, bewegt)
Schutzart	IP65, IP67, IP68
Kodierung	A-Standard
Anzugsdrehmoment	0,4 Nm (M12-Steckverbinder)
Steckzyklen	≥ 100

Variante

Artikel	Beschreibung	Länge [m]	Bauform
22260500	AB-C3-M12Y-2,0PUR	2	gerade
22260513	AB-C3-M12Y-5,0PUR	5	gerade
22260526	AB-C3-M12Y-10,0PUR	10	gerade

Ergänzender Hinweis

Datenblatt auch für abweichende Längen gültig. Alternative Längen auf Anfrage erhältlich.

Elektrische Eigenschaften

Bemessungsspannung	250 V
Bemessungsstrom bei 40 °C	4 A
Überspannungskategorie	II
Verschmutzungsgrad	3

Mechanische Eigenschaften


Stecker

Brennbarkeitsklasse nach UL 94	HB
Kontakt, Material	CuSn
Kontaktträger, Material	TPU GF
Kontaktoberfläche, Material	Ni / Au
Rändel, Material	Zinkdruckguss, vernickelt
Griffkörper, Material	TPU, schwer entflammbar, selbstverlöschend

Leitung

Kabelaufbau	3 x AWG22 / 42
Signalleitung, Leiteraufbau	42 x 0,10 mm
Leiterquerschnitt	0,34 mm ²
Aderdurchmesser inkl. Isolierung	1,27 mm ±0,02 mm

Ersteller: THLE3/PDP Freigegeben: IVSE1/PDP	Dokument: DB22260500DE Version: 05	Seite 1 von 3
--	---------------------------------------	---------------

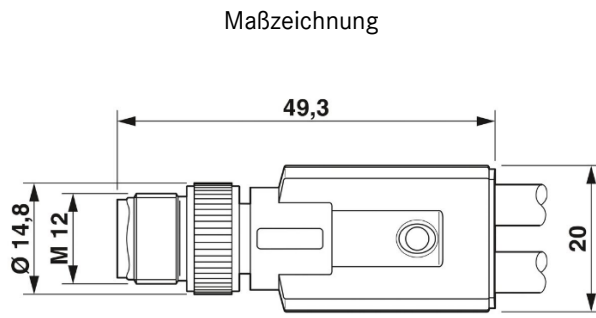
22260500	DATENBLATT	
Gültig ab: 21.12.2023	AB-C3-M12Y-(L*)PUR	

Kabelaußendurchmesser	4,4 mm ±0,15 mm
Aderkennzeichnung	braun, blau, schwarz
Mantelfarbe	schwarzgrau, ähnlich RAL 7021
Biegeradius	38 mm
Anzahl der Biegezyklen	10.000.000
Verfahrweg	10 m
Verfahrgeschwindigkeit	3 m/s
Beschleunigung	10 m/s ²
Kabelgewicht	23 kg/km
Außenmantel, Material	PUR
Aderisolation, Material	PP
Isolationswiderstand	≥ 100 GΩ*km (bei 20 °C)
Leiterwiderstand	≤ 58 Ω/km (bei 20 °C)
Flammwidrigkeit	nach UL 758/1581 FT2 DIN EN 60332-2-2 (20 s)
Ölbeständigkeit	nach DIN EN 60811-2-1
Halogenfreiheit	nach DIN VDE 0472 Teil 815
Sonstige Eigenschaften	gut beständig gegen Säuren, Laugen und Lösemittel hydrolyse und mikrobenbeständig bedingt UV beständig nach DIN EN ISO 4892-2-A schleppkettentauglich silikonfrei

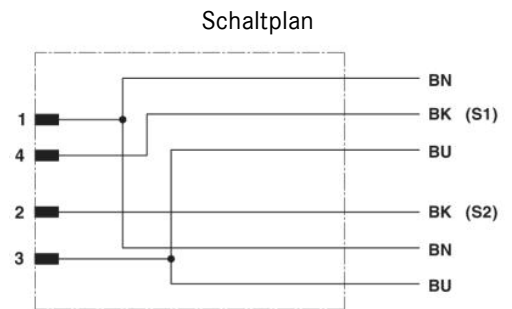
Standard

Produktnorm, M12 Steckverbinder	IEC 61076-2-101
UL gelistet, E-File	E249137

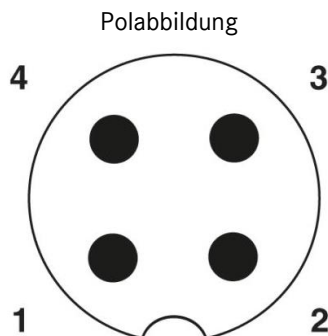
Technische Zeichnungen



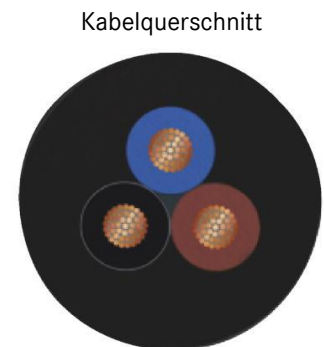
Stecker M12 x 1, Y-Verteiler



Kontaktbelegung der M12-Stecker Y



Polbild M12-Stecker Y, 4-polig, A-kodiert, Ansicht Stiftseite



Ersteller: THLE3/PDP Freigegeben: IVSE1/PDP	Dokument: DB22260500DE Version: 05	Seite 2 von 3
--	---------------------------------------	---------------

22260500	DATENBLATT	
Gültig ab: 21.12.2023	AB-C3-M12Y-(L*)PUR	

Anwendungsgebiete

Roboter und Schleppketten

Hinweis

Die Fotografien sind nicht maßstäblich und keine detailgetreuen Abbildungen der jeweiligen Produkte.

Ersteller: THLE3/PDP Freigegeben: IVSE1/PDP	Dokument: DB22260500DE Version: 05	Seite 3 von 3
--	---------------------------------------	---------------