

22260586	DATENBLATT	
Gültig ab: 10.01.2024	AB-C3-(L*)PUR-BI-1L-S	

Beschreibung

- Sensor / Aktor-Kabel, 3-polig, PUR halogenfrei schwarz
- Freies Leitungsende auf Ventilstecker Bauform BI
- Beschaltet mit Z-Diode
- 1 LED



Allgemeine Kennwerte

Polzahl	3
Umgebungstemperatur (Betrieb)	-20 bis 85 °C (-4°F bis 185°F) (Ventilstecker) -40 bis +80 °C (-40°F bis 176°F) (Kabel fest verlegt) - 20 bis +80 °C (-4°F bis 176°F) (Kabel bewegt)
Schutzart	IP 65 / IP 67
Schutzschaltung/-Bauteil	Z-Diode
Anzugsdrehmoment	0,6 Nm (Ventilsteckverbinder)

Variante

Artikel	Beschreibung	Länge [m]	Bauform
22260586	AB-C3-2,0PUR-BI-1L-S	2	BI
22260580	AB-C3-5,0PUR-BI-1L-S	5	BI
22260581	AB-C3-10,0PUR-BI-1L-S	10	BI
22262088	AB-C3-20,0PUR-BI-1L-S	20	BI

Ergänzender Hinweis

Datenblatt auch für abweichende Längen gültig. Alternative Längen auf Anfrage erhältlich.

Elektrische Eigenschaften

Bemessungsspannung	24 V
Bemessungsstrom bei 40 °C	4 A
Überspannungskategorie	III
Verschmutzungsgrad	3
Klemmspannung	70 V (bei 2 mA Konstantstrom)
Sperrspannung	50 V

Mechanische Eigenschaften

Ventilsteckverbinder

Brennbarkeitsklasse nach UL 94	V0
Kontakt, Material	CuSn
Kontakteinsatz, Material	PA 6.6
Kontaktoberfläche, Material	Sn
Gehäuse, Material	TPU
Dichtung, Material	TPU (Dichtung angespritzt)

Ersteller: THLE3/PDP Freigegeben: IVSE1/PDP	Dokument: DB22260586DE Version: 06	Seite 1 von 3
--	---------------------------------------	---------------

22260586	DATENBLATT	
Gültig ab: 10.01.2024	AB-C3-(L*)PUR-BI-1L-S	


Leitung

Kabelaufbau	3 x AWG20/28
Aderdurchmesser inkl. Isolierung	1,5 mm ± 0,05 mm (Signalleitung)
Leiterquerschnitt	0,50 mm ²
Leiteraufbau	28 x 0,15 mm
Kabelaußendurchmesser D	4,5 mm ± 0,2 mm
Aderfarbe	schwarz 1, schwarz 2, grün/gelb
Mantelfarbe	schwarzgrau RAL 7021
Biegeradius	50 mm
Anzahl der Biegezyklen	15.000.000
Verfahrweg	0,9 m
Verfahrgeschwindigkeit	5 m/s
Beschleunigung	30 m/s ²
Isolationswiderstand	min. 20 MΩ*km
Leiterwiderstand	39 Ω/km (bei 20 °C)
Kabelgewicht	30 kg/km
Außenmantel, Material	PUR
Aderisolation, Material	PP
Flammwidrigkeit	nach DIN VDE 0482 DIN EN 50265-2-1
Halogenfreiheit	nach DIN VDE 0472 Teil 815
Ölbeständigkeit	nach DIN EN 60811-2-1
Sonstige Beständigkeit	weitgehend ölbeständig bedingt UV beständig nach DIN EN ISO 4892-2-A

Standard

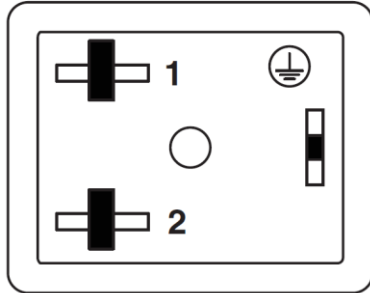
Produktnorm, Ventilsteckverbinder	EN 175301-803
-----------------------------------	---------------

Ersteller: THLE3/PDP Freigegeben: IVSE1/PDP	Dokument: DB22260586DE Version: 06	Seite 2 von 3
--	---------------------------------------	---------------

22260586	DATENBLATT	
Gültig ab: 10.01.2024	AB-C3-(L*)PUR-BI-1L-S	

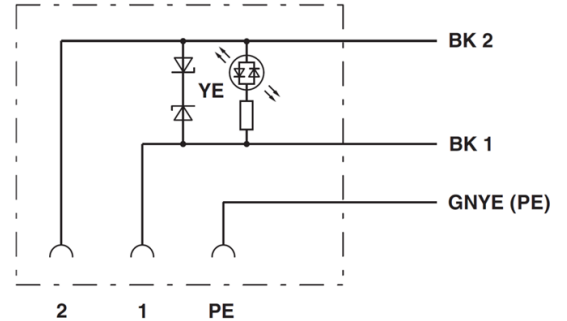
Technische Zeichnungen

Schemazeichnung



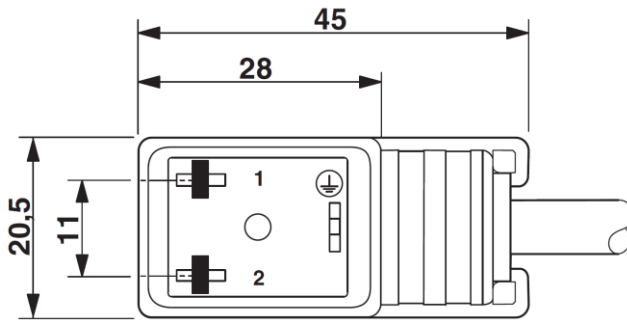
Polbild Ventilstecker, Bauform BI

Schaltplan



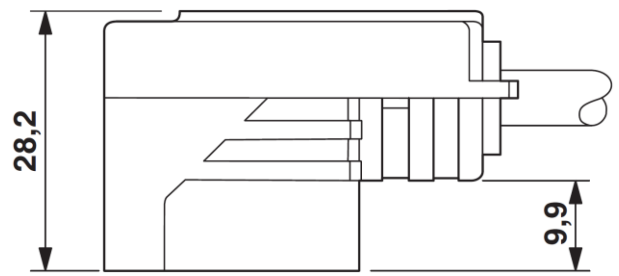
Kontaktbelegung des Ventilsteckers

Maßzeichnung



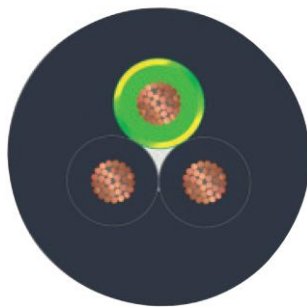
Ventilstecker, Bauform BI

Maßzeichnung



Ventilstecker, Bauform BI, Seitenansicht

Kabelquerschnitt



Anwendungsgebiete

Automatisierung, Maschinen- und Anlagenbau

Hinweis

Die Fotografien sind nicht maßstäblich und keine detailgetreuen Abbildungen der jeweiligen Produkte.

Ersteller: THLE3/PDP Freigegeben: IVSE1/PDP	Dokument: DB22260586DE Version: 06	Seite 3 von 3
--	---------------------------------------	---------------